



A  
L  
U

X  
L



## INHOUDSOPGAVE

---

### Overkappingsystemen en toebehoren

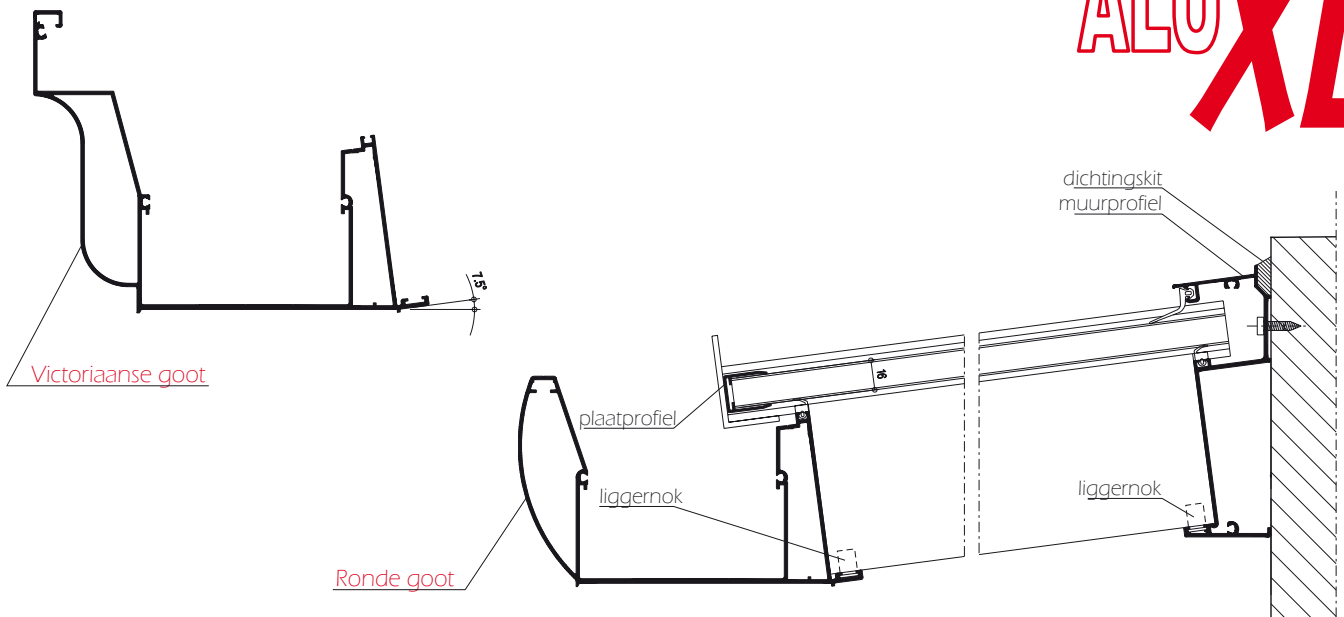
- **XL** QuickCover, ongeïsoleerd aluminium verandadak met vaste dakhelling.
- **XL** AluCover, variabele dakhelling, aluminium overkappingssysteem.
- **XL** Verlichtingsopties voor QuickCover en AluCover.
- **XL** CarPort, vast- of losstaande getoogde carport met transparante massieve kunststofplaat.
- **XL** WindStop, kozijn met helder/opaal polycarbonaat of helder/opaal glas.

### Prijslijsten

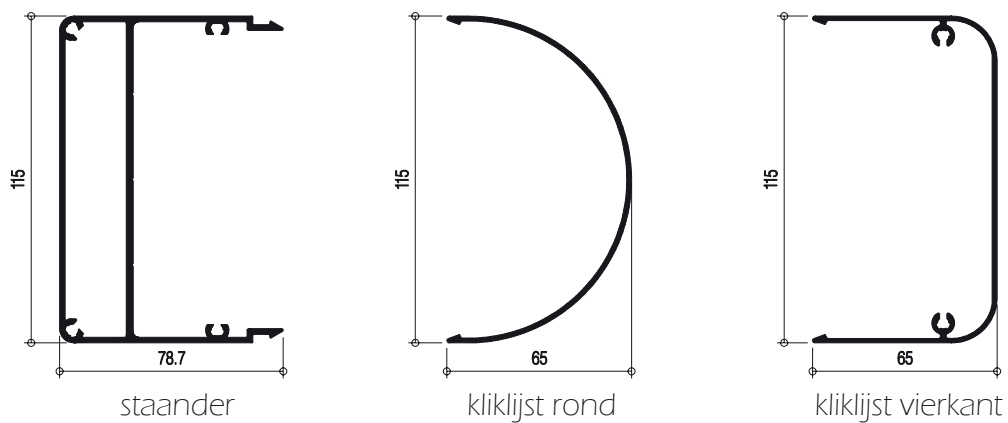
- **XL** QuickCover
- **XL** AluCover
- **XL** WindStop

### Montage handleiding **XL** QuickCover

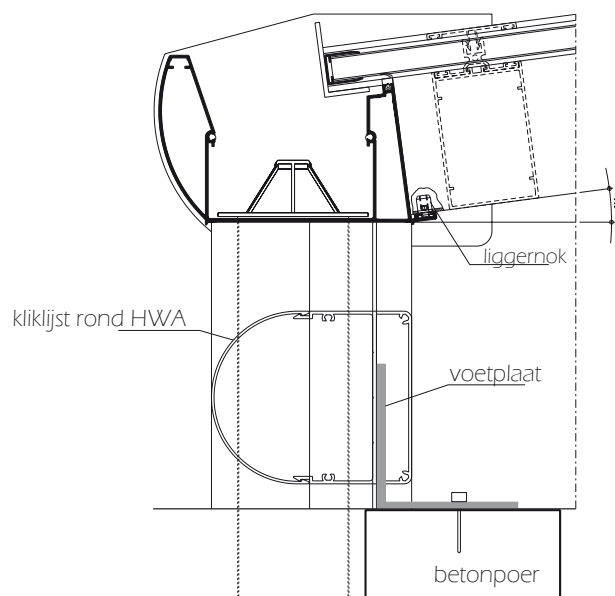
### Leveringsvoorwaarden en garantie



## QuickCover zijaanzicht



## Stander en kliklijsten (hemelwaterafvoer)



## Hemelwaterafvoer

# XL QuickCover

# ALU XL

## Aluminium daksysteem, ongeïsoleerd met vaste dakhelling.

Dit eenvoudige doch doordachte systeem stelt u in staat om snel een complete verandaoverkapping te monteren.

Door de vaste dakhelling bestaat het dak uit minder onderdelen. Hierdoor is de overkapping zowel in montagetijd als in prijs zeer aantrekkelijk.

De QuickCover wordt geleverd met hoogwaardig aluminium muurprofiel, liggers en een verzwaaard design gootsysteem. De palen waarin de hemelwaterafvoer onzichtbaar is verwerkt kunnen worden afgemonteerd met een rond of vierkant klikprofiel.

De QuickCover kan zowel in polycarbonaat (16mm) als met glazen dakvulling (gelaagd glas 44.2) uitgevoerd worden.

Deze kunnen zowel in helder als opaal geleverd worden.

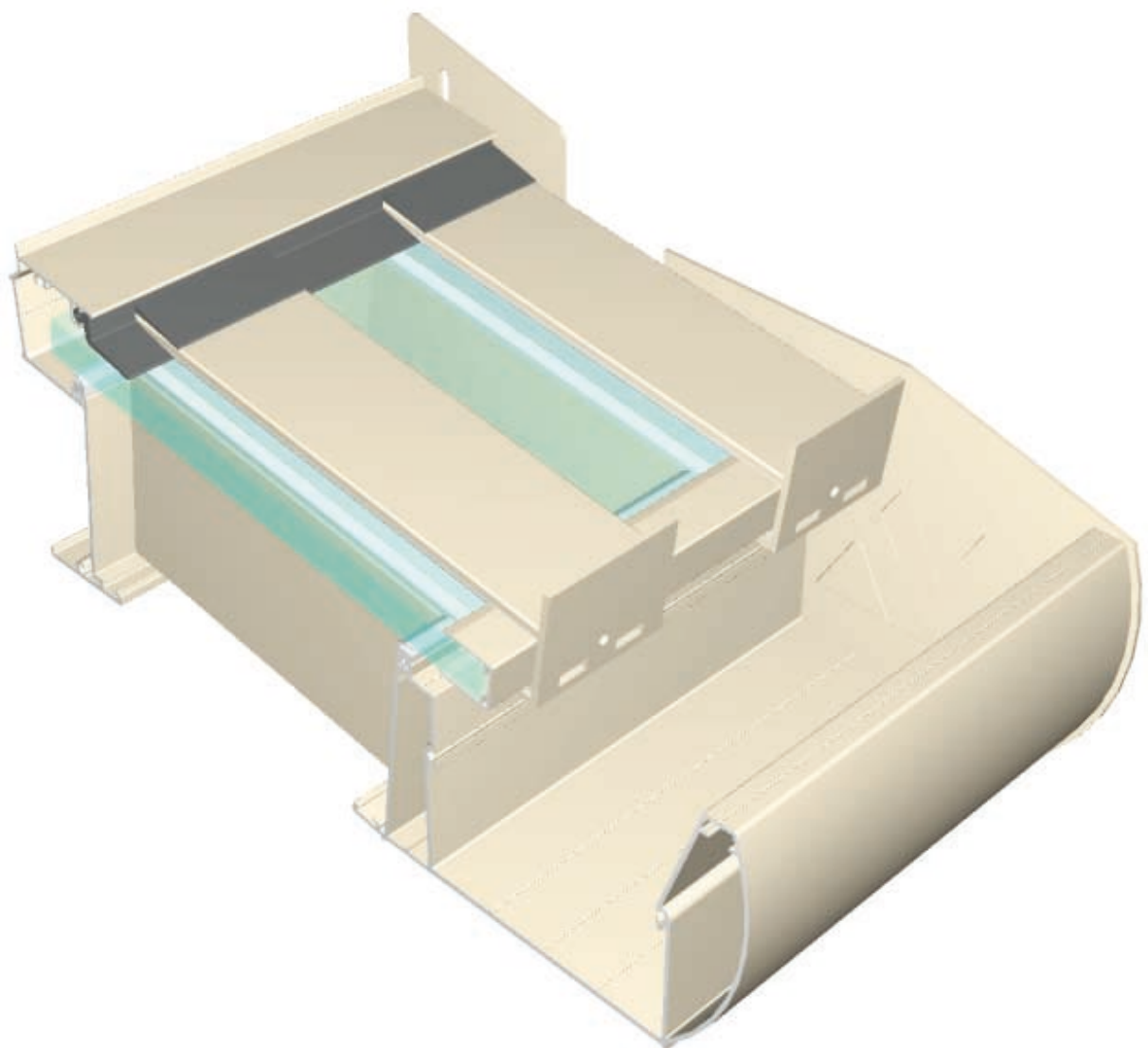
Beide zullen door middel van een aluminium kliklijst worden vastgezet (zie afb. 1 en 2).

Het dak kan in diverse kleuren vervaardigd worden. Uit voorraad leverbaar zijn:

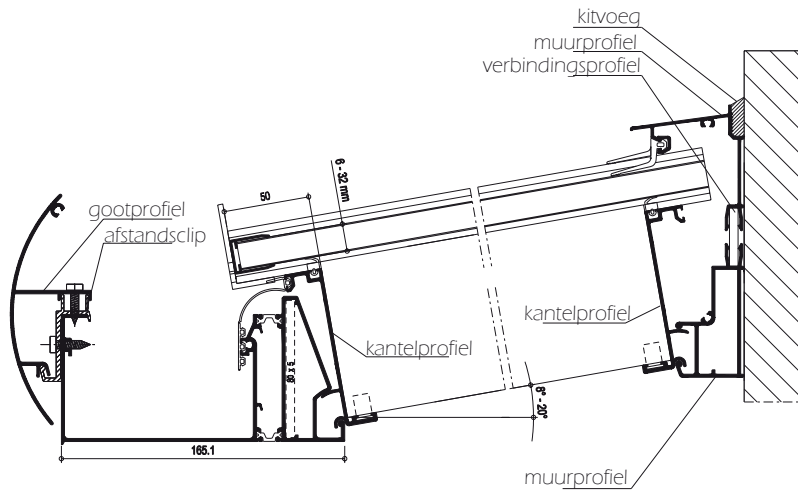
Roomwit (RAL 9001) en Antraciet (RAL 7016).

Antraciet wordt in een Tigral® (structuur-)lak uitgevoerd.

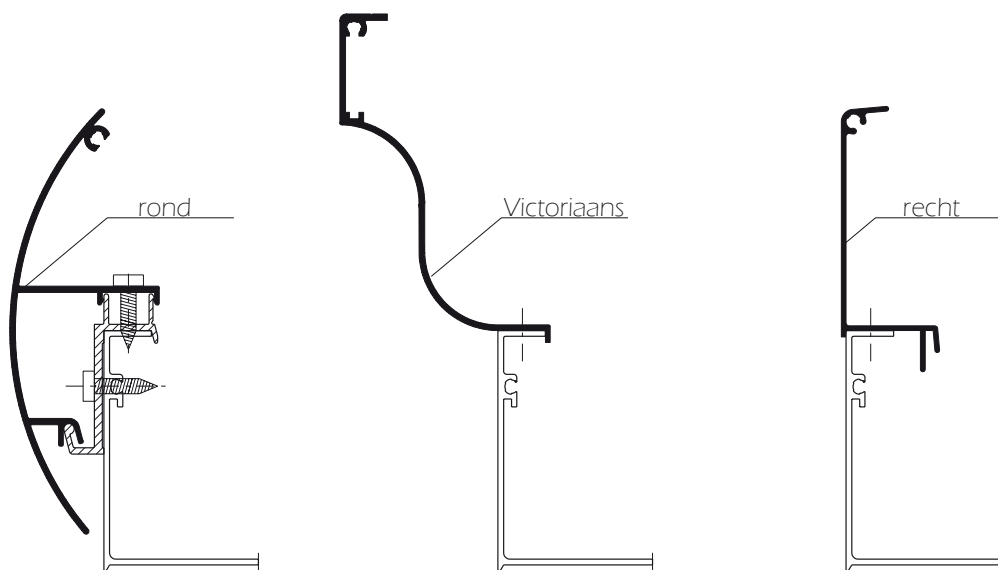
Voor andere RAL-kleuren geldt een levertijd van ca. 3 weken.



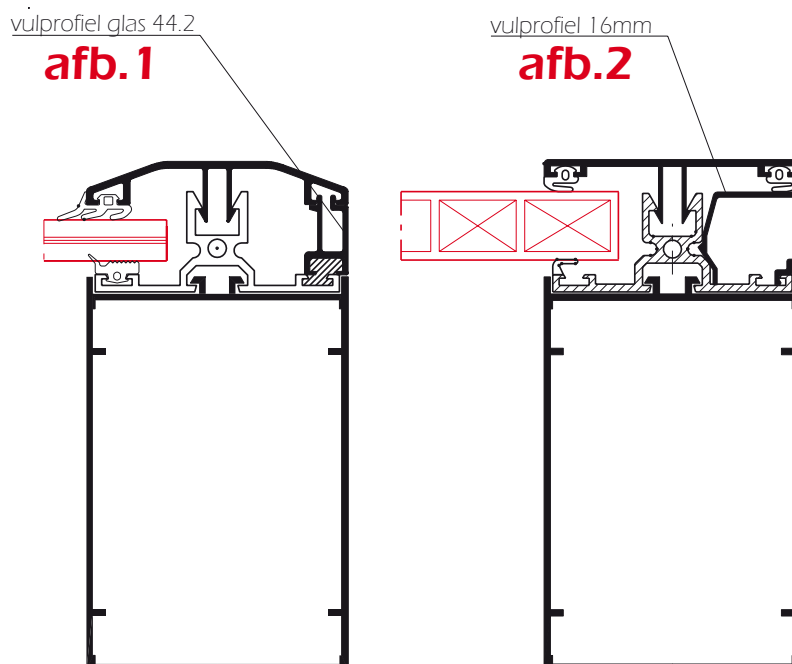
# ALU XL



## AluCover zij aanzicht



## Gootafwerking



## QuickCover / AluCover 2x dwarsdoorsnede

## Variabele dakhelling, aluminium overkappingsysteem.

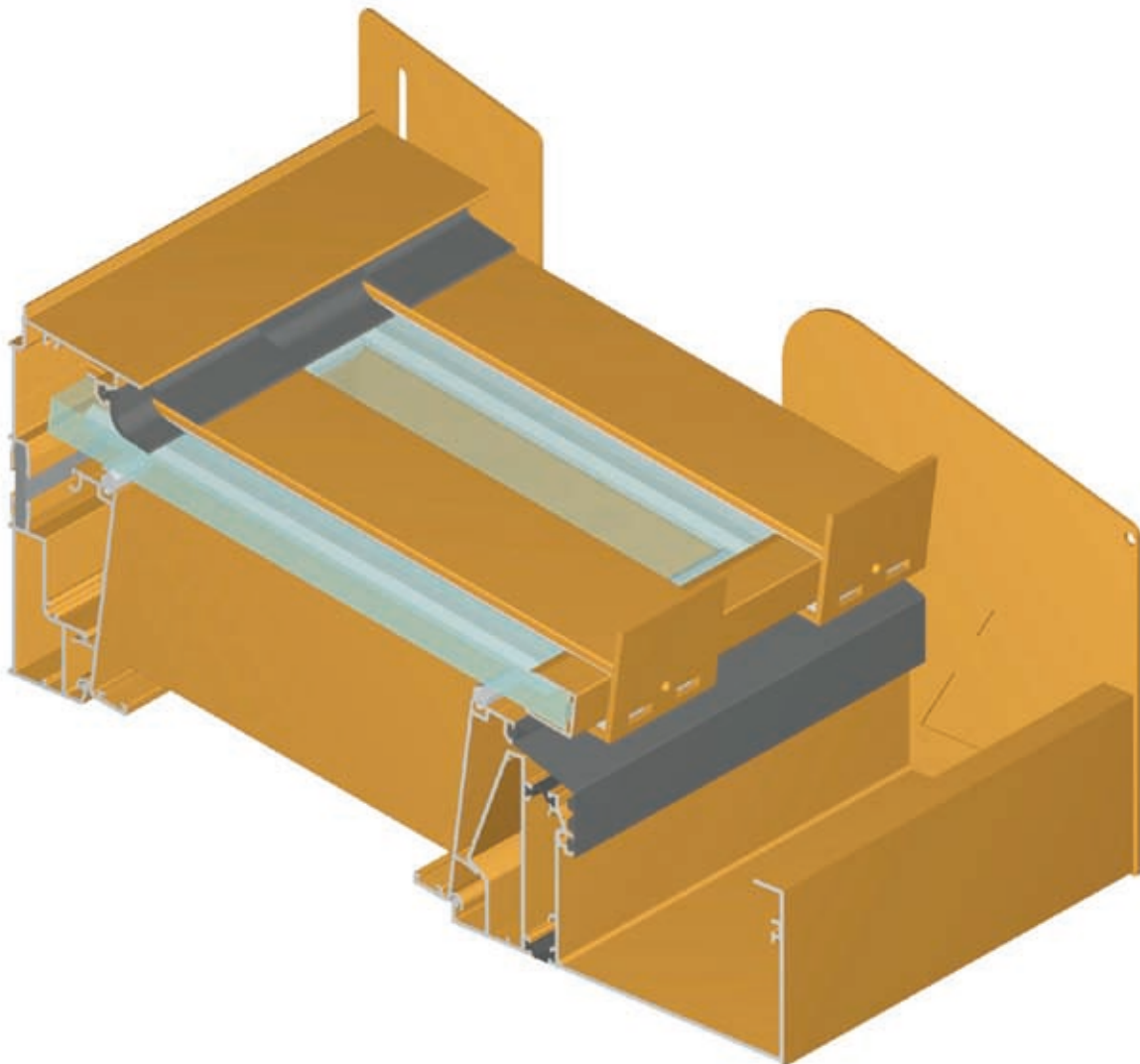
De mogelijkheden van het AluCover-systeem zijn onbeperkt te noemen. Het dak kan aan elk dakhelling voldoen mits deze niet schuiner is dan 20°.

De AluCover is een geïsoleerd systeem.

Dit kan in de toekomst erg interessant zijn als er plannen zijn om het daksysteem dicht te maken met een schuifdeur of een vouwwand.

Als dat het geval is moeten er diverse bouwvoorzieningen getroffen worden in verband met vochtdoorslag.

Palen en zijliggers worden uitgevoerd met isolators; kunststof strips om te voorkomen dat er een koudebrug ontstaat.



# XL Verlichtingsopties voor QuickCover & AluCover

ALU XL

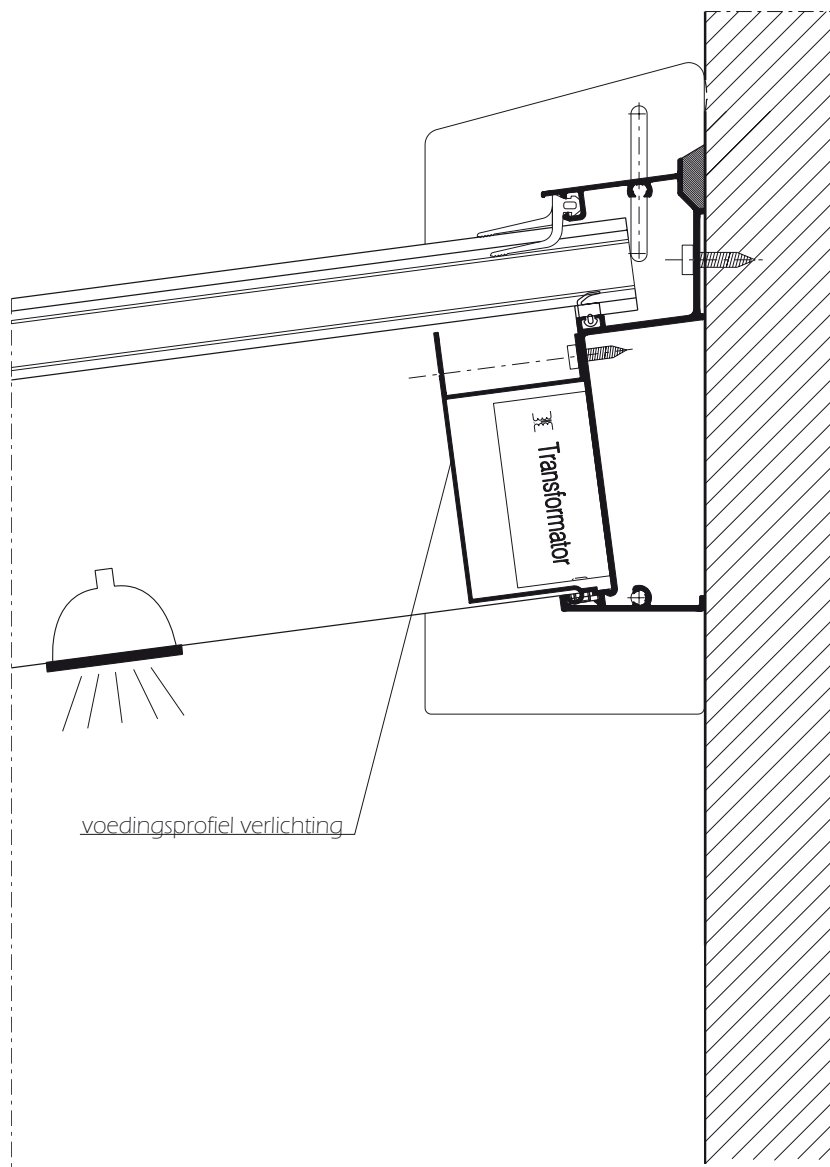
## Halogeen- en ledverlichting.

De mogelijkheid bestaat in de liggers van de QuickCover en AluCover verlichting aan te brengen. U heeft hierbij de keuze tussen halogeen- en ledverlichting.

Halogeenverlichting is verkrijgbaar in gefixeerde of kantelbare uitvoering en wordt geleverd in geborsteld staal, RAL-kleur 9001 of RAL-kleur 9010.

Ledverlichting is niet kantelbaar en wordt enkel geleverd in geborsteld staal.

Voor het plaatsen van de verlichtingsvoeding is een speciaal profiel ontwikkeld. Prijs op aanvraag.





## Carportsysteem.

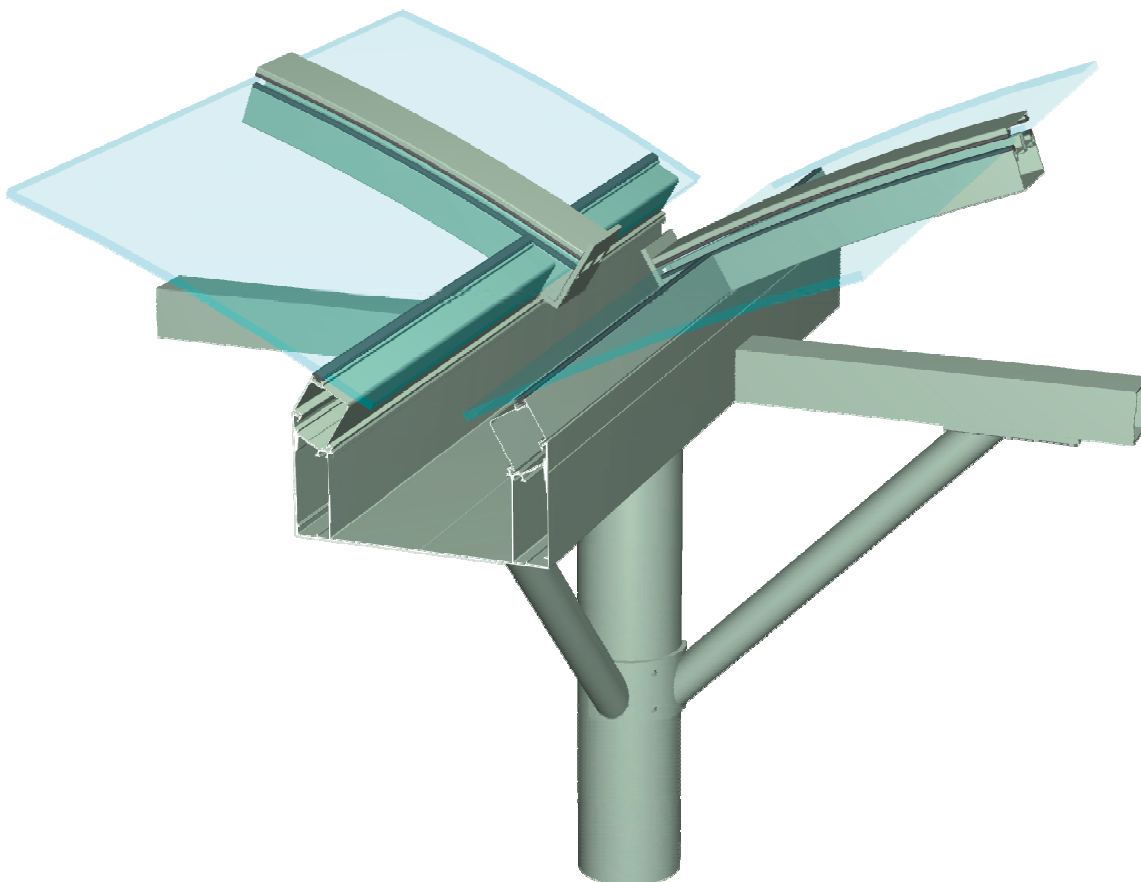
Het CarPort-systeem is uniek en eenvoudig. Het is een zeer interessant en aanvullend product naast de verandadaken. Dit is mede te danken aan de goede prijs-kwaliteit verhouding. Het systeem wordt compleet voorgetoogd en op maat aangeleverd.

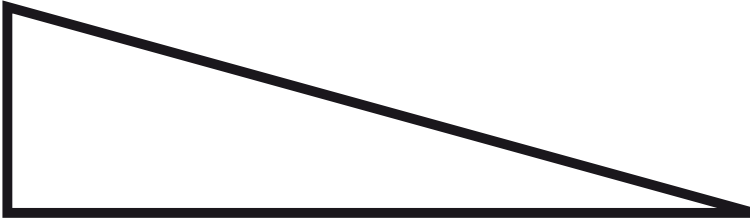
Wat de dakvulling betreft heeft u twee keuzemogelijkheden: massief kunststof en meerwandig polycarbonaat.

De CarPorts zijn leverbaar in enkelvoudige, dubbele en 3-dubbele uitvoering. Montage geschiedt middels trekstangen zodat u een goede statische waarde behaalt. Bij een vrijstaand daksysteem wordt gebruik gemaakt van een stalen frame waarop de CarPort gemonteerd wordt. De afvoer loopt door de staanders.

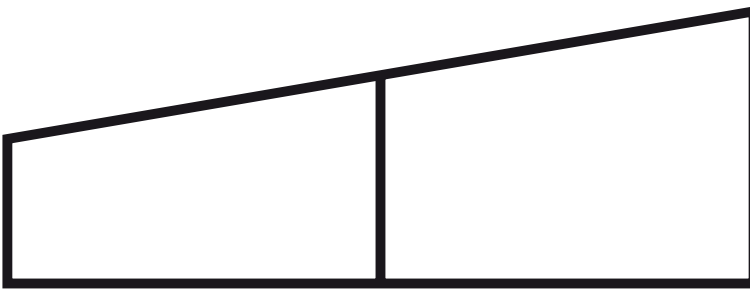
De CarPort is in vrijwel elke RAL-kleur verkrijgbaar.

---

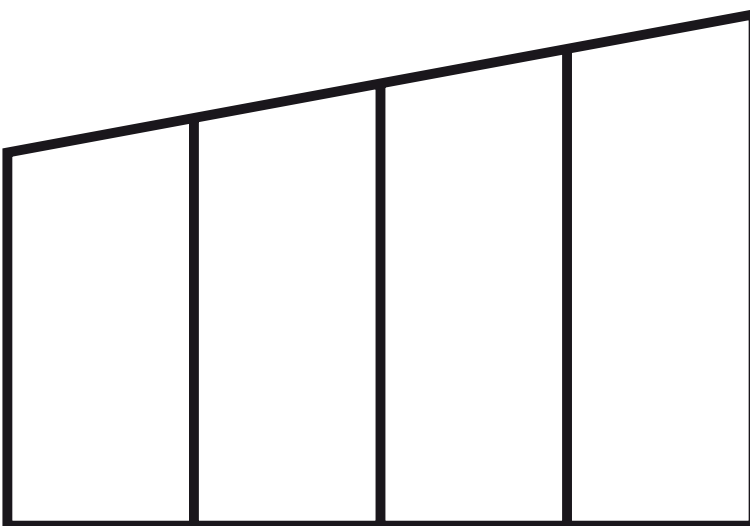




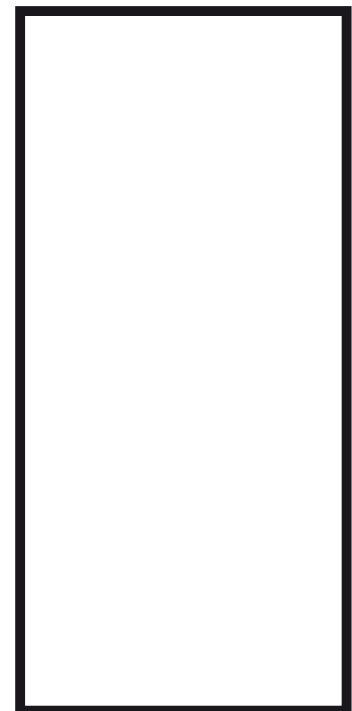
afb.3



afb.4



afb.5



afb.6

## Dichten van de zijkant(en) van de veranda om de wind te stoppen.

De WindStop is een kozijn dat onder aan de zijligger wordt bevestigd boven de erfafscheiding en wordt ook wel een spie genoemd.

De WindStop kan in diverse maten worden vervaardigd naargelang de wensen van de klant.

Uitvoering is mogelijk zowel in glas als in polycarbonaat.

De kleur wordt aangepast aan het dak; kleine kleurverschillen zijn mogelijk.

Afb. 3 Tot aan de hoogte van de goot

Afb. 4 Bij de goot 1 meter

Afb. 5 Bij de goot 2,2 meter

Dit zijn voorbeeldmaten en zij zullen uiteraard aangepast worden aan de wensen van de klant.

Onder de goot kan ook een opvulkozijn geleverd worden.

Afb. 6 Recht kozijn voorzijde dak.

Zie ook Prijslijst XL WindStop, verderop in dit boekwerkje.

---

# Prijslijst XL QuickCover

# ALU XL

Vaste dakhelling 7,5° - aluminium overkapping

Prijzen netto, inclusief BTW / exclusief montage / inclusief platen

Aantal vakken	2	2	3	3	4	4	5	5	6	6	7
Aantal liggers	3	3	4	4	5	5	6	6	7	7	8
<b>Breedte →</b>	2000mm	2500mm	3000mm	3500mm	4000mm	4500mm	5000mm	5500mm	6000mm	6500mm	7000mm
<b>Diepte ↓</b>											
2000mm	2835	2958	3078	3149	3164	3361	3560	3670	3778	3950	4033
2500mm	3029	3104	3178	3329	3484	3666	3858	3978	4140	4360	4440
3000mm	3078	3160	3241	3406	3570	3904	3964	4032	4278	4433	4590
3500mm	3140	3244	3349	3530	3700	4035	4140	4321	4461	4758	4841
4000mm	3358	3544	3730	3918	4098	4527	4701	4810	5055	5500	5600
Aantal palen ± 1 meter uit de kant	2	2	2	2	2	2	2	2	2	2	3

**Bij afmetingen dieper dan 3 meter waarbij gemonteerd wordt met toepassing van 44.2 gelaagd glas adviseren wij versterking van de liggers met een extra aluminium koker (110 €/st)**

Meerprijs Victoriaanse goot	per m <sup>1</sup>	102 €
2-delige paal, lengte 250 cm	per m <sup>1</sup>	77 €
2-delige paal, lengte 230 cm	per m <sup>1</sup>	77 €
Waterafvoer voor 2-delige paal	per stuk	70 €
Voetplaat	per stuk	40 €
Meerprijs gelaagd glas 442	per m <sup>2</sup>	66 €
Meerprijs gelaagd glas 44.2 opaal(melkglas)	per m <sup>2</sup>	106 €
Meerprijs gelaagd glas 44.2 3M zonwerend	per m <sup>2</sup>	186 €
Meerprijs zonwerende polycarbonaat 16mm X-structuur	per m <sup>2</sup>	20 €

**Genoemde prijzen zijn alle in Euro's en inclusief polycarbonaat kanaalplaten, 2 palen (2300mm) en 2 voetplaten**

**Boven 6 meter breedte: inclusief 3 palen (2300mm) en 3 voetplaten**

**Standaard kleur: RAL 9001 / Meerprijs andere RAL-kleur: op aanvraag**

prijslijst september 2007

# Prijslijst **XL** AluCover

Variabele dakhelling 8° - 20° - aluminium overkapping

Prijzen netto, inclusief BTW / exclusief montage / inclusief platen

# ALU**XL**

Aantal vakken	2	2	3	3	4	4	5	5	6	6	7
Aantal liggers	3	3	4	4	5	5	6	6	7	7	8
<b>Breedte →</b>	2000mm	2500mm	3000mm	3500mm	4000mm	4500mm	5000mm	5500mm	6000mm	6500mm	7000mm
<b>Diepte ↓</b>											
2000mm	3308	3431	3551	3622	3637	3834	4033	4143	4251	4423	4506
2500mm	3502	3577	3651	3802	3957	4139	4331	4451	4613	4833	4913
3000mm	3551	3633	3714	3879	4043	4377	4437	4505	4751	4906	5063
3500mm	3613	3717	3822	4003	4173	4508	4613	4794	4934	5231	5314
4000mm	3831	4017	4203	4391	4571	5000	5174	5283	5528	5973	6073
Aantal palen ± 1 meter uit de kant	2	2	2	2	3	3	3	3	3	3	3

**Bij afmetingen dieper dan 3 meter waarbij gemonteerd wordt met toepassing van 44.2 gelaagd glas adviseren wij versterking van de liggers met een extra aluminium koker (110 €/st)**

2-delige paal, lengte 250 cm	per m <sup>l</sup>	77 €
2-delige paal, lengte 230 cm	per m <sup>l</sup>	77 €
Waterafvoer voor 2-delige paal	per stuk	70 €
Voetplaat	per stuk	40 €
Meerprijs gelaagd glas 442	per m <sup>2</sup>	66 €
Meerprijs gelaagd glas 44.2 opaal(melkglas)	per m <sup>2</sup>	106 €
Meerprijs gelaagd glas 44.2 3M zonwerend	per m <sup>2</sup>	186 €
Meerprijs zonwerende polycarbonaat 16mm X-structuur	per m <sup>2</sup>	20 €

**Genoemde prijzen zijn alle in Euro's en inclusief polycarbonaat kanaalplaten, 2 palen (2300mm) en 2 voetplaten  
Vanaf 4 meter breedte: inclusief 3 palen (2300mm) en 3 voetplaten  
Standaard kleur: RAL 9001 / Meerprijs andere RAL-kleur: op aanvraag**

prijslijst september 2007

# Prijslijst XL WindStop

Vaste dakhelling 7,5° - aluminium overkapping  
Prijzen netto, inclusief BTW / exclusief montage / inclusief platen

# ALU XL

WindStop spie, afbeelding 3	
	<b>Diepte</b>
	3000mm
	3500mm
	4000mm
	1 180 €
	1 265 €
	1 350 €
WindStop verhoogde spie, afbeelding 4	
	<b>Diepte</b>
	3000mm
	3500mm
	4000mm
	1 393 €
	1 478 €
	1 580 €
WindStop zijkozijn, afbeelding 5	
	<b>Diepte</b>
	3000mm
	3500mm
	4000mm
	1 860 €
	1 988 €
	2 115 €
WindStop kozijn, afbeelding 6	
	<b>Breedte</b>
	1000mm
	1250mm
	1500mm
	1 520 €
	1 988 €
	2 115 €
Meerprijs enkel gelaagd glas	per m <sup>2</sup>
Meerprijs enkel gelaagd glas opaal(meikglas)	per m <sup>2</sup>
	102 €
	145 €

**Genoemde prijzen zijn alle in Euro's en inclusief polycarbonaatplaten  
Standaard kleur: RAL 9001 / Meerprijs andere RAL-kleur: op aanvraag**

prijslijst september 2007

# XL QuickCover

## MONTAGE HANDLEIDING

# ALU XL

Aluminium overkapping systeem  
Vaste hellingshoek 7.5°  
Liggerhoogte 92mm  
Polycarbonaat dakplaten 16mm / gelaagd glas 44.2

### BENODIGD GEREEDSCHAP

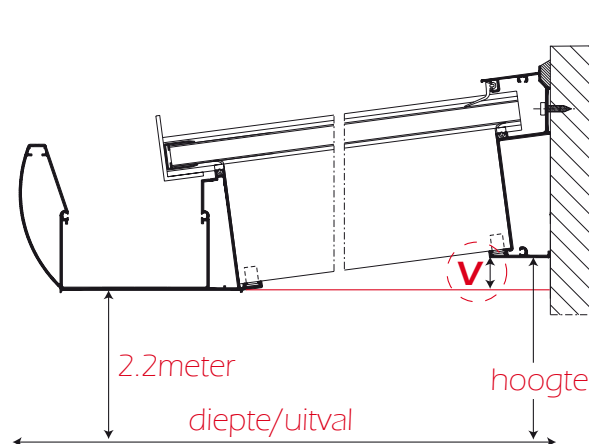
Boormachine en boortjes, siliconenkitspuit met kit, kruiskop schroevendraaier of schroefboormachine. Rubber hamer. Bithouder in verband met meegeleverde schroeven.

### STAP 1

Uitpakken van de items. Bekijk de verschillende profielen en vergelijk ze. Selecteer het muurprofiel om deze als eerste te kunnen plaatsen.

Maak gebruik van het onderstaande overzicht om de juiste muurhoogte te kunnen bepalen.

U dient het muurprofiel met passend bevestigingsmateriaal aan de muur te schroeven.



### Muurprofiel bevestigingshoogte

Diepte/uitval (meters)	1.50	2.00	2.50	3.00	3.50	4.00
V (meters)	0.17	0.23	0.30	0.37	0.43	0.50
Hoogte (onderkant muurprofiel)	2.37	2.43	2.50	2.57	2.63	2.70

Bij bovenstaande muurprofielhoogte is uitgegaan van een goothoogte van 2.2 meter

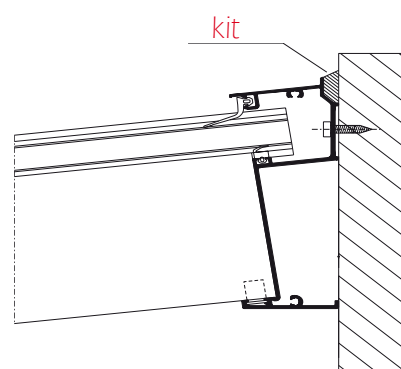
Indien uw uitval te veel afwijkt van bovenstaande tabel kunt u onderstaande formule gebruiken om de juiste muurprofielhoogte te bepalen:

$$V = (0.1317 * \text{uitval}) - (0.0283).$$

(uitval invullen in mm)

U dient aan de bovenzijde, tussen het muurprofiel en de muur, nog siliconenkit aan te brengen. (Zie tekening hiernaast.)

Indien u van de overkapping een serre wenst te maken, dient u echter in plaats van de kit een hoeklijst in de muur aan te brengen.



## STAP 2

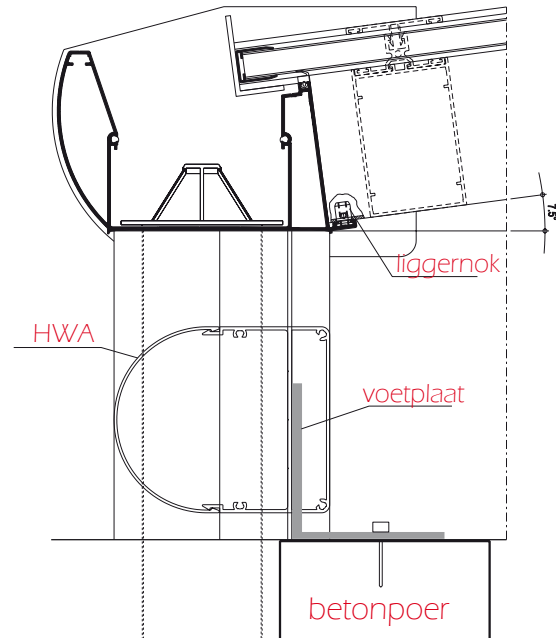
Uitzetten van posities betonpoeren.

Voor het bepalen van de posities van de betonpoeren dient u de diepte/uitval te weten. Indien dit is aangegeven bij de bestelling zult u deze afmeting terugvinden op de bijgeleverde bescheiden. Anders dient u dit handmatig op te meten.

U kunt of zelf een betonpoer storten of een kant en klare poer ingraven.

Afhankelijk van de grond dient u wel of geen aanvullende maatregelen te treffen om verzakking van de poer tegen te gaan.

Wanneer u gebruik maakt van de XL voetplaat heeft u de mogelijkheid die later na te stellen indien de poer iets is verzakt.



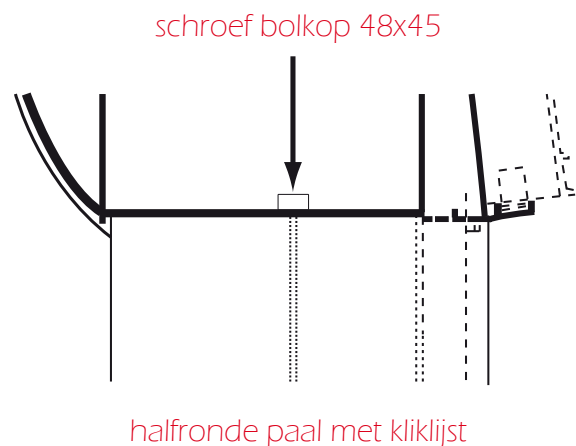
## STAP 3

Paal met kliklijst

Zet de staander op de goot en bevestig deze vanaf de binnenzijde met meegeleverde schroeven aan de goot.

Voorzie daarna de kop met kit in verband met voorkomen van lekkage.

Pas als het hele dak in elkaar zit, dient u de afdekljst op de paal te klikken.





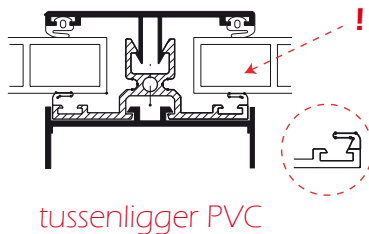
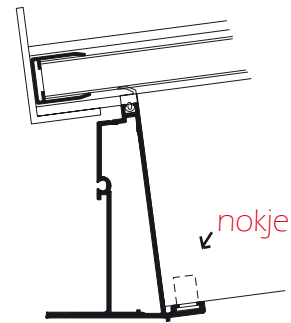
## STAP 4

Plaatsen staanders.

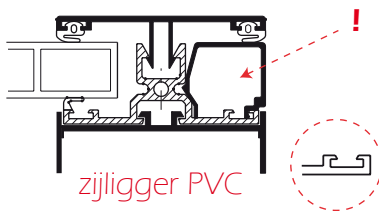
Zet de staanders (inclusief goot) rechtop en leg de draagprofielen over de nokjes van het muur- en gootprofiel.

**Let op:** de zijdraagliggers verschillen van de tussenliggers!

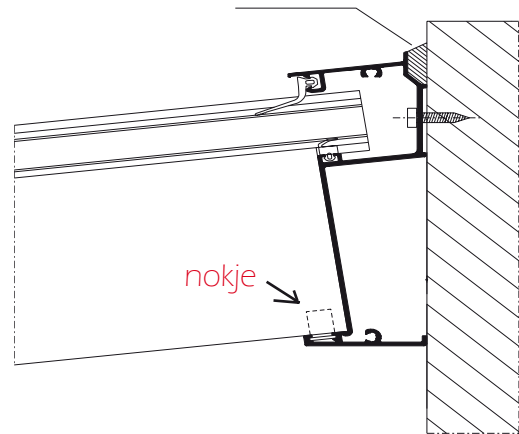
De zijliggers hebben een iets ander PVC-profiel. (Zie tekening hieronder.)  
Let hier goed op anders kan de dekljst later niet goed worden vastgezet.



tussenligger PVC



zijligger PVC



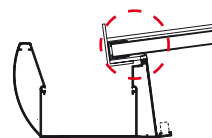
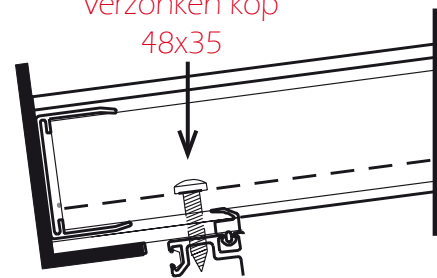
## STAP 5

Borgen van de dragers.

Borg iedere drager onderaan bij de goot door middel van een schroef die door het PVC-profiel gaat en in de holle ruimte van het gootprofiel terecht komt. (Zie tekening hiernaast.)

Let hierbij op dat u de schroeven alléén in het middengedeelte van het PVC-profiel schroeft (geulgedeelte waar de dekljst in klikt). Dit in verband met de lekdrainagefunctie van het profiel.

borgschroef  
verzonken kop  
48x35



## STAP 6

Beglazing.

**Let op:** de meerwandige polycarbonaatplaten dienen met de bedrukte foliezijde aan de buitenzijde (zonkant) geplaatst te worden! Indien u de bedrukte foliezijde verkeerd om monteert zullen de platen binnen afzienbare tijd vergelen.

De dakplaten worden opgelegd op het PVC-profiel van de draagliggers en dienen aan de gootzijde voorzien te worden van een U-vormig afdekprofiel.

Vervolgens legt u de aluminium afdekljst op het profiel, en schuift het onder het muurprofiel. Daarna kunt u met een rubber hamer de afdekljst voorzichtig in het onderprofiel tikken.

De polycarbonaatplaten zetten uit en krimpen ten gevolge van opwarming en afkoeling. Hierdoor mogen de platen niet gefixeerd of doorboord worden. De EPDM-rubbers en de ruimte onder het muurprofiel maken het mogelijk dat de platen netjes werken binnen de verandaconstructie.

## STAP 7

EPDM-rubber bevestigen in het muurprofiel.

Palen aan de betonpoer bevestigen.

Hemelwaterafvoer aansluiten.

De kliklijsten op de palen bevestigen.

## OPTIONEEL

Onderstaande instructies zijn alleen van toepassing indien de goot bestaat uit 2 gedeeltes.

Indien het dak breder is dan  $\pm 7$  meter wordt de goot in 2 delen geleverd.

De koppeling van de goot gebeurt dan door een koppelstuk dat ter hoogte van de verbinding in een vol siliconenbad geplaatst dient te worden.

Het koppelstuk dient u met schroeven aan de goot vast te zetten.

Onder het koppelstuk dient u altijd een paal te plaatsen in verband met de stevigheid van de constructie.

De zijdelingse afdichting van de goot dient te worden uitgevoerd met een aan het gootprofiel aangepaste zijplaat.

## Leveringsvoorwaarden en garantie

---

### Bestellingen

Bestellingen kunnen wij alleen accepteren indien zij schriftelijk bij ons binnen komen. Dat kan per fax, e-mail of per post.

Om bestellingen optimaal te kunnen realiseren hebben wij een bestelformulier aan dit boekwerkje toegevoegd. Hierop dienen alle maten en andere benodigde gegevens te worden ingevuld.

Indien gewenst kunnen wij u een blanco bestelformulier faxen of mailen.

### Wijzigingen of annulering

Het wijzigen of annuleren van een door u besteld product is alleen mogelijk indien de bestelling nog niet in productie is genomen.

### Levering

Franco. Leveradres in overleg, eventueel rechtstreeks bij de consument. In dat geval geldt een meerprijs van 25 €.

### Klachten

Klachten betreffende geleverde producten kunnen wij alleen behandelen indien zij schriftelijk bij ons binnen komen. Dat kan per fax, e-mail of per post.

Indien de klacht gegrond is lost AluXL het probleem op. Bij klachten door onvakkundigheid worden de kosten die gemaakt moeten worden eerst aan u overlegd. Direct na betalingsontvangst van deze extra kosten zal het probleem worden opgelost.

### Prijzen

Alle genoemde prijzen zijn onder voorbehoud van type-, scan- of drukfouten en/of wijzigingen door de fabrikant.

### Garantie

AluXL is niet aansprakelijk voor ondeugdelijke montage of gebreken.

Bij levering inclusief montage geldt een garantieperiode van 1 jaar op de montage.

Geleverde daken die niet of niet volledig betaald zijn blijven eigendom van AluXL.

Producten waar Qualicoat op zit genieten **10 jaar garantie** op de lak.

**XL**

**AluXL**

**[T] +31 (0)492 - 390 730**

**[F] +31 (0)492 - 390 733**

**[M] +31 (0)6 - 535 119 75**

**[E] [leon@aluxl.nl](mailto:leon@aluxl.nl)**

**[W] [www.aluxl.nl](http://www.aluxl.nl)**