

XL QuickCover

MONTAGE HANDLEIDING

ALU XL

Aluminium overkapping systeem
Vaste hellingshoek 7.5°
Liggerhoogte 92mm
Polycarbonaat dakplaten 16mm / gelaagd glas 44.2

BENODIGD GEREEDSCHAP

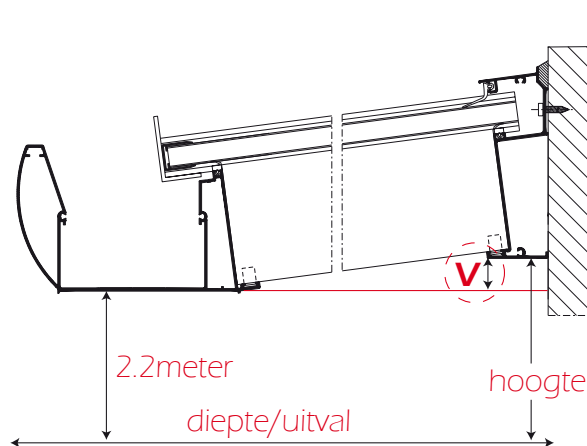
Boormachine en boortjes, siliconenkitspuit met kit, kruiskop schroevendraaier of schroefboormachine. Rubber hamer. Bithouder in verband met meegeleverde schroeven.

STAP 1

Uitpakken van de items. Bekijk de verschillende profielen en vergelijk ze. Selecteer het muurprofiel om deze als eerste te kunnen plaatsen.

Maak gebruik van het onderstaande overzicht om de juiste muurhoogte te kunnen bepalen.

U dient het muurprofiel met passend bevestigingsmateriaal aan de muur te schroeven.



Muurprofiel bevestigingshoogte

Diepte/uitval (meters)	1.50	2.00	2.50	3.00	3.50	4.00
V (meters)	0.17	0.23	0.30	0.37	0.43	0.50
Hoogte (onderkant muurprofiel)	2.37	2.43	2.50	2.57	2.63	2.70

Bij bovenstaande muurprofielhoogte is uitgegaan van een goothoogte van 2.2 meter

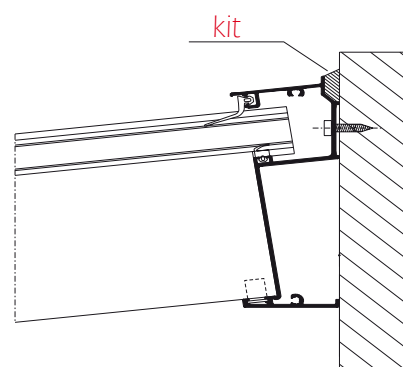
Indien uw uitval te veel afwijkt van bovenstaande tabel kunt u onderstaande formule gebruiken om de juiste muurprofielhoogte te bepalen:

$$V = (0.1317 * \text{uitval}) - (0.0283)$$

(uitval invullen in mm)

U dient aan de bovenzijde, tussen het muurprofiel en de muur, nog siliconenkit aan te brengen. (Zie tekening hiernaast.)

Indien u van de overkapping een serre wenst te maken, dient u echter in plaats van de kit een hoeklijst in de muur aan te brengen.



STAP 2

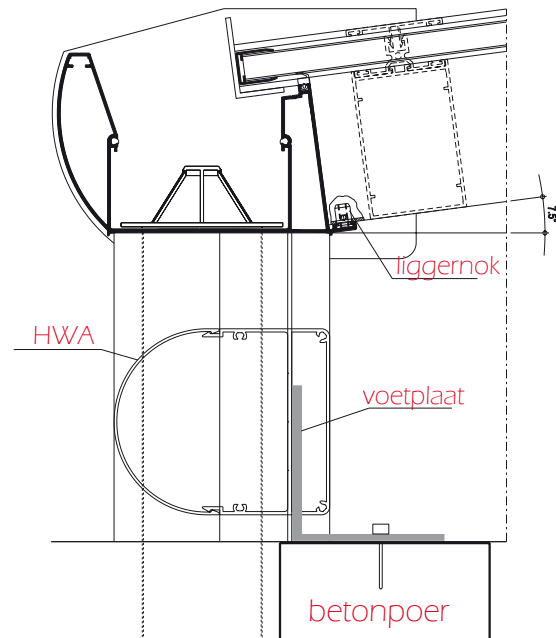
Uitzetten van posities betonpoeren.

Voor het bepalen van de posities van de betonpoeren dient u de diepte/uitval te weten. Indien dit is aangegeven bij de bestelling zult u deze afmeting terugvinden op de bijgeleverde bescheiden. Anders dient u dit handmatig op te meten.

U kunt of zelf een betonpoer storten of een kant en klare poer ingraven.

Afhankelijk van de grond dient u wel of geen aanvullende maatregelen te treffen om verzakking van de poer tegen te gaan.

Wanneer u gebruik maakt van de XL voetplaat heeft u de mogelijkheid die later na te stellen indien de poer iets is verzakt.



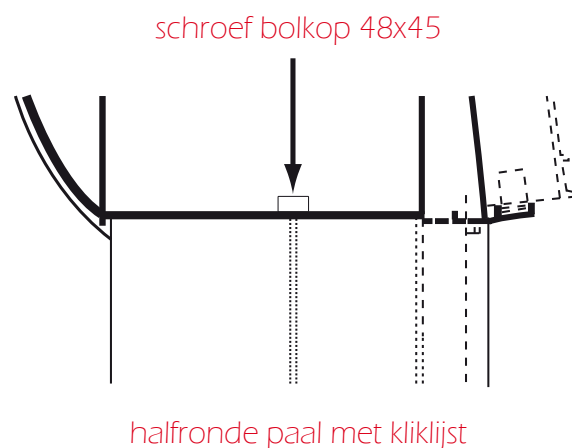
STAP 3

Paal met kliklijst

Zet de staander op de goot en bevestig deze vanaf de binnenzijde met meegeleverde schroeven aan de goot.

Voorzie daarna de kop met kit in verband met voorkomen van lekkage.

Pas als het hele dak in elkaar zit, dient u de afdekljst op de paal te klikken.



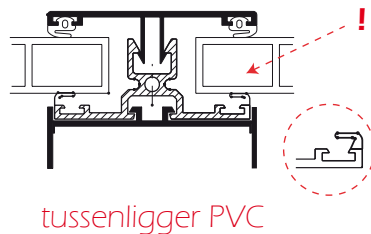
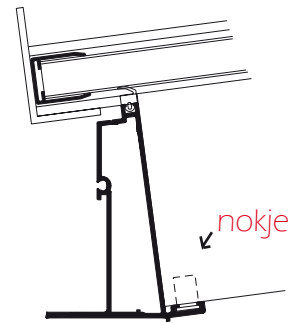
STAP 4

Plaatsen staanders.

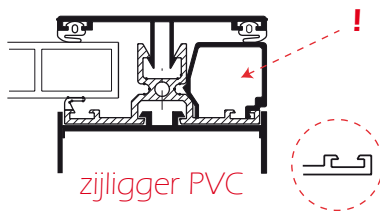
Zet de staanders (inclusief goot) rechtop en leg de draagprofielen over de nokjes van het muur- en gootprofiel.

Let op: de zijdraagliggers verschillen van de tussenliggers!

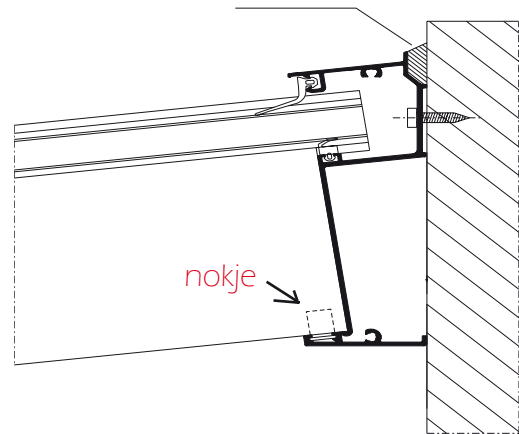
De zijliggers hebben een iets ander PVC-profiel. (Zie tekening hieronder.)
Let hier goed op anders kan de dekljst later niet goed worden vastgezet.



tussenligger PVC



zijligger PVC



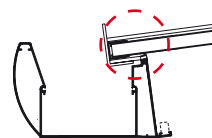
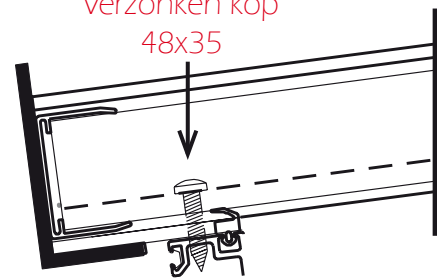
STAP 5

Borgen van de dragers.

Borg iedere drager onderaan bij de goot door middel van een schroef die door het PVC-profiel gaat en in de holle ruimte van het gootprofiel terecht komt. (Zie tekening hiernaast.)

Let hierbij op dat u de schroeven alléén in het middengedeelte van het PVC-profiel schroeft (geulgedeelte waar de dekljst in klikt). Dit in verband met de lekdrainagefunctie van het profiel.

borgschroef
verzonken kop
48x35



STAP 6

Beglazing.

Let op: de meerwandige polycarbonaatplaten dienen met de bedrukte foliezijde aan de buitenzijde (zonkant) geplaatst te worden! Indien u de bedrukte foliezijde verkeerd om monteert zullen de platen binnen afzienbare tijd vergelen.

De dakplaten worden opgelegd op het PVC-profiel van de draagliggers en dienen aan de gootzijde voorzien te worden van een U-vormig afdekprofiel.

Vervolgens legt u de aluminium afdekljst op het profiel, en schuift het onder het muurprofiel. Daarna kunt u met een rubber hamer de afdekljst voorzichtig in het onderprofiel tikken.

De polycarbonaatplaten zetten uit en krimpen ten gevolge van opwarming en afkoeling. Hierdoor mogen de platen niet gefixeerd of doorboord worden. De EPDM-rubbers en de ruimte onder het muurprofiel maken het mogelijk dat de platen netjes werken binnen de verandaconstructie.

STAP 7

EPDM-rubber bevestigen in het muurprofiel.

Palen aan de betonpoer bevestigen.

Hemelwaterafvoer aansluiten.

De kliklijsten op de palen bevestigen.

OPTIONEEL

Onderstaande instructies zijn alleen van toepassing indien de goot bestaat uit 2 gedeeltes.

Indien het dak breder is dan ± 7 meter wordt de goot in 2 delen geleverd.

De koppeling van de goot gebeurt dan door een koppelstuk dat ter hoogte van de verbinding in een vol siliconenbad geplaatst dient te worden.

Het koppelstuk dient u met schroeven aan de goot vast te zetten.

Onder het koppelstuk dient u altijd een paal te plaatsen in verband met de stevigheid van de constructie.

De zijdelingse afdichting van de goot dient te worden uitgevoerd met een aan het gootprofiel aangepaste zijplaat.